

KEL-BES-S | Presse-étoupes à brosse divisible

pour câbles avec et sans connecteur, filetage M32/M50



RoHS
compliant



Made in
Germany

icotek vous propose une brosse passe-câbles ronde en M32 et M50 qui se fixe par encliquetage (épaisseur de paroi de 1 à 2.5 mm) ou avec un contre-écrou. Le presse-étoupes à brosse divisible KEL-BES-S a été développé pour le passage de câbles avec et sans connecteurs dans des armoires, des serveurs, des coffrets électriques ...

Ce produit divisible peut venir se monter autour des câbles à posteriori. Aux dimensions métriques M32 et M50 il est fixé par contre-écrou ou simplement clipsé dans la paroi.

Les écrous hexagonaux sont joints à la livraison.

Remarque : Montage par encliquetage possible si l'épaisseur de paroi est comprise entre 1 et 2,5 mm. Pour les épaisseurs de paroi < 1 mm et > 2,5 mm, un contre-écrou doit être utilisé.

Spécifications

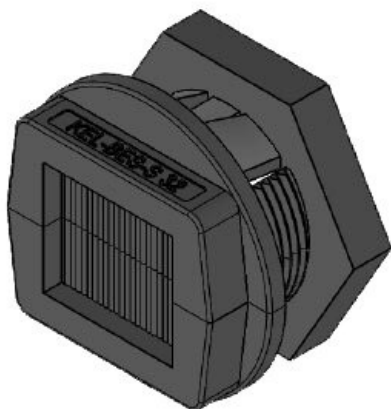
Matière	Polycarbonate Brosses: Polyamide
Caract. au feu	UL94-V0, auto-extinguible
Température	-20 C° à 90 C°
Propriétés	sans silicone, sans halogènes
Type de fixation	Vissage par contre-écrou, Enclencher

Avantages

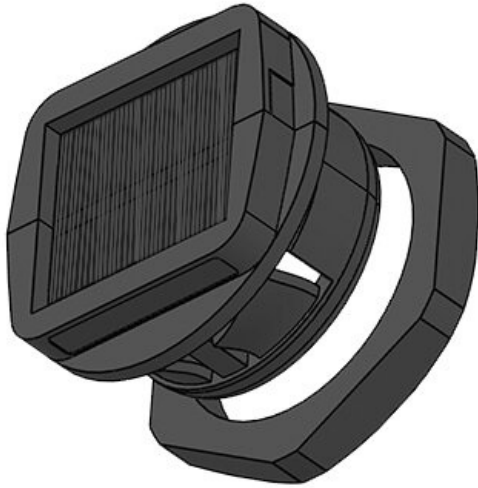
- Assemblage très facile
- Installation possible à tout moment
- Utilisation universelle
- Protection contre les poussières et courants d'air
- Visuel soigné
- Protection des arêtes vives

Types et tailles de produits

KEL-BES-S 32



N° de cde	51538	Filetage	M32 × 1,5
EAN	4251269318702	Longueur filetage	20 mm
Unité d'emballage	10	Pour épais. min. de paroi	1 mm
Hauteur de montage	10 mm	Pour épais. max. de paroi	2,5 mm
Diamètre extérieur	46 mm		
Découpe, métrique	M32		
Découpe, ronde	32,3 mm		



N° de cde	51540	Filetage	M50 × 1,5
EAN	4251269318	Longueur	20 mm
	306	filetage	
Unité	10	Pour épais.	1 mm
d'emballage		min. de paroi	
Hauteur de	10 mm	Pour épais.	2,5 mm
montage		max. de paroi	
Diamètre	62,5 mm		
extérieur			
Découpe,	M50		
métrique			
Découpe,	50,4 mm		
ronde			